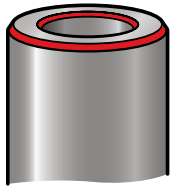


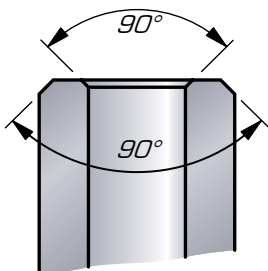
Appareils Inter./ Extér.

Chanfreint simultanément

**l'Intérieur et
l'Extérieur**
des extrémités
de tubes



Pour chanfreins de



Appareils KOPAL TUBE

Sans lame de coupe

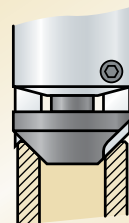
Cône standard

Diamètre du Tube		Modèle	Attach.	A	B	90° Réf.
Intérieur	Extérieur					
12 à 24	14 à 24	K 1	Ø 12.7 CM 2	Ø 46	90	04-060 04-050
15 à 27	18 à 30	K 2	Ø 12.7 CM 2	Ø 58	105	04-080 04-070
20 à 30	24 à 36	K 3	Ø 12.7 CM 2	Ø 61	110	04-100 04-090
29 à 40	34 à 45	K 4	Ø 12.7 CM 2	Ø 67	112	04-120 04-110
40 à 48	46 à 56	K 5	Ø 12.7 CM 2	Ø 82	120	04-140 04-130

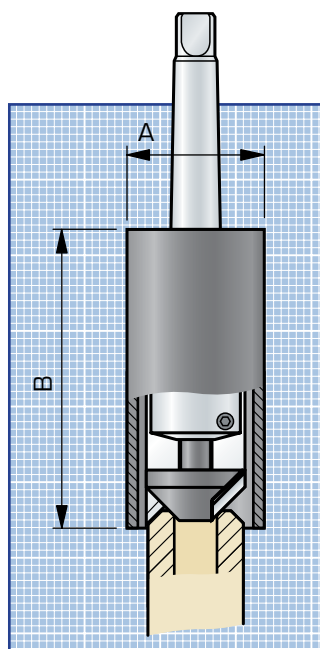
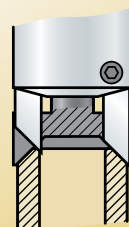
Utilisation

Ces appareils sont livrés avec 2 cônes pilotes amovibles

Chanfrein intérieur plus grand que le chanfrein extérieur. Utilisez le cône intérieur pour centrer la pièce.



Chanfrein extérieur plus grand que le chanfrein intérieur. Utilisez le cône extérieur pour centrer la pièce.



Lames interchangeables

Angle de coupe de 14° et 20° en HSS



page 176

KOPAL

Les lames sont réglées indépendamment l'une de l'autre,

les chanfreins (intérieur et extérieur) peuvent donc avoir une valeur différente.

